

Technical News Bulletin

Cham, September 2015

Konstante Kegelführung Verbesserte Tropfenladung und flexible Änderung an Einrichtungen

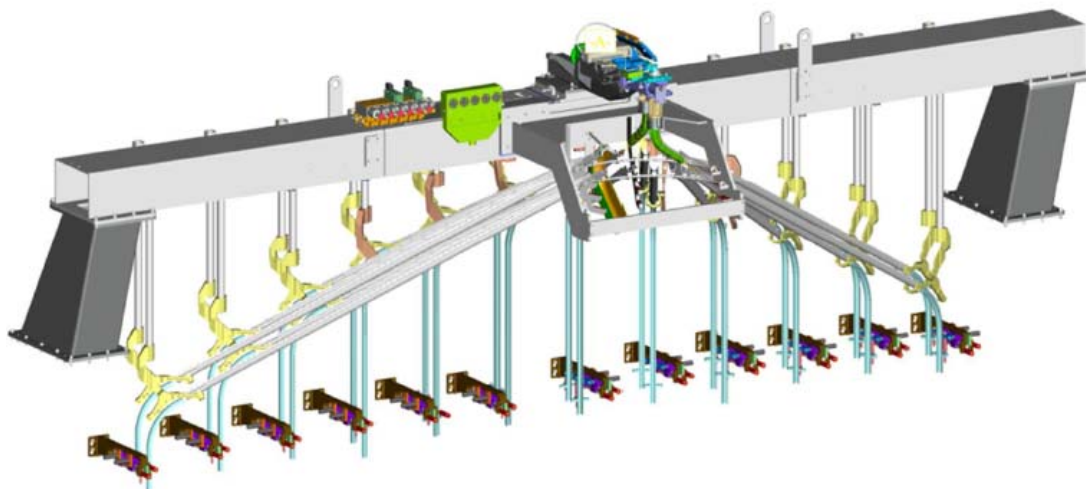
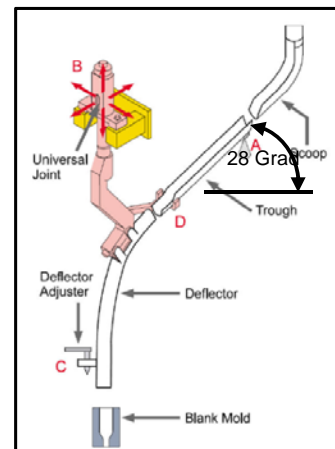
Einleitung

Die konstante Kegelführung ist eine Entwicklung unter Ausnutzung der aktuellen unterbrochenen Tropfenladung, die 1994 erfolgreich von Bucher Emhart Glass eingeführt wurde (TNB 024).

Sämtliche Rinnenwinkel weisen nun eine identische Geometrie für alle Stationen auf, und die früheren "wilden" Kompromisse gehören der Vergangenheit an, sodass eine bessere Tropfenladung erzielt wird. Das Konzept der konstanten Kegelführung wurde zuvor bei den Vollservo-NIS-Maschinen eingeführt, und Kunden äußerten sich sehr zufrieden über die verbesserte Tropfenladung.

Eine Universal-Rinnenhalterung und -aufhängung und der einfache Wechsel des Umlenkrollen-Einstellers ermöglichen raschere Änderungen des Maschinen-Mittenabstands.

Die konstante Kegelführung wird bei allen IS-Maschinen als Standard eingeführt und erfordert neue Zufuhrvariablen, da die Maschine hierdurch ein wenig höher gerät.



Spezifikation

Hauptlisten für Zufuhrsystem

IS & AIS

Maschine mit 6 Stationen:	210-2075-00
Maschine mit 8 Stationen:	210-2072-00
Maschine mit 10 Stationen:	210-2069-00
Maschine mit 12 Stationen:	210-2055-00

NIS

Maschine mit 6 Stationen:	keine
Maschine mit 8 Stationen:	400-54-00
Maschine mit 10 Stationen:	400-53-00
Maschine mit 12 Stationen:	400-112-00

BIS

Maschine mit 6 Stationen:	keine
Maschine mit 8 Stationen:	401-108-00
Maschine mit 10 Stationen:	401-110-00
Maschine mit 12 Stationen:	401-112-00

Ausrichten von Vorrichtungen:

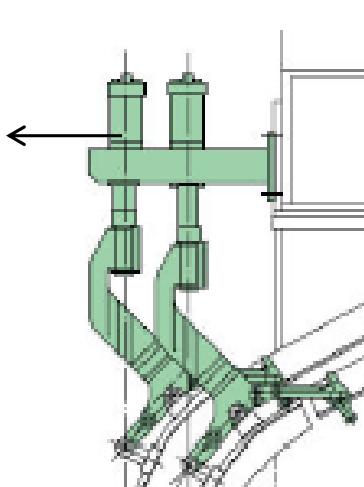
Beim Ausrichten der Zufuhr kommt die bewährte Bucher Emhart Glass Lasertechnik zum Einsatz.
(Siehe Laservorrichtung, Teilenummer 94-625, und Anleitungsblatt 94-4963)

Rinnenhalter - Zufuhraufhängung – Tropfenverteiler

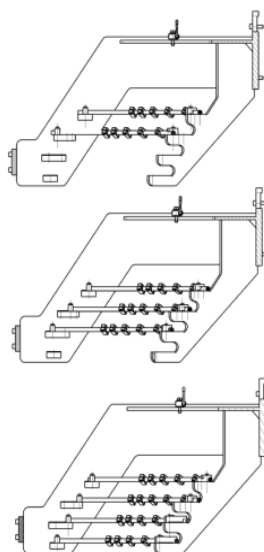
Bei Änderung der Marktanforderungen ist die neue vielseitige IS-Maschine auf einen Wechsel der Einrichtung für die verschiedenen Zufuhr-Mittenabstände vorbereitet.

Rinnenhalter und Zufuhraufhängung sind konfigurierbar für die folgenden Einrichtungen:

SG ⇔ DG ⇔ TG (⇔ QG)



Vereinfachte Methode für



DG

TG, SG

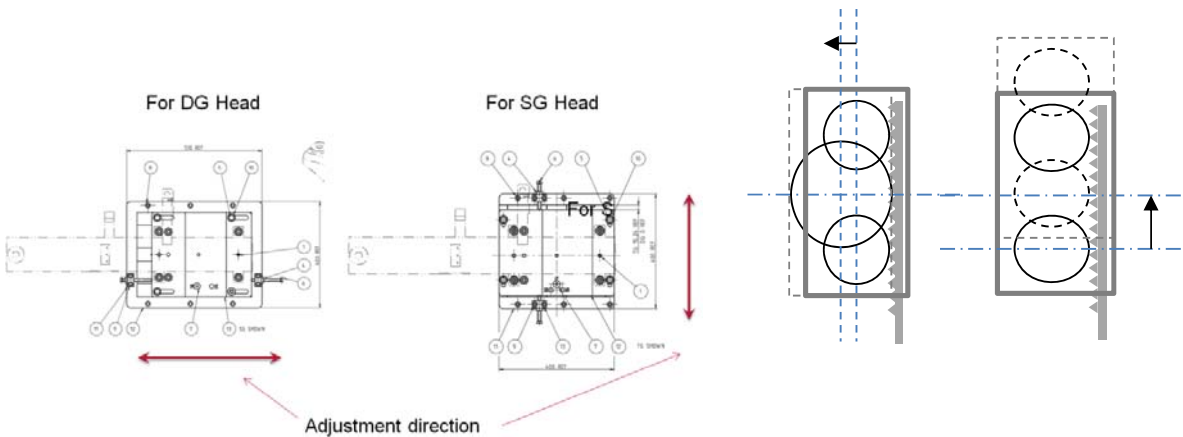
QG

- Bei SG wird der Radialring der Einrichtung TG verwendet.
- Beim Upgrade von DG auf TG sind nur die Delta-Positionen erforderlich.

Umstellung SG ⇔ DG (für Umlenkrillengröße bis 1 ¼)

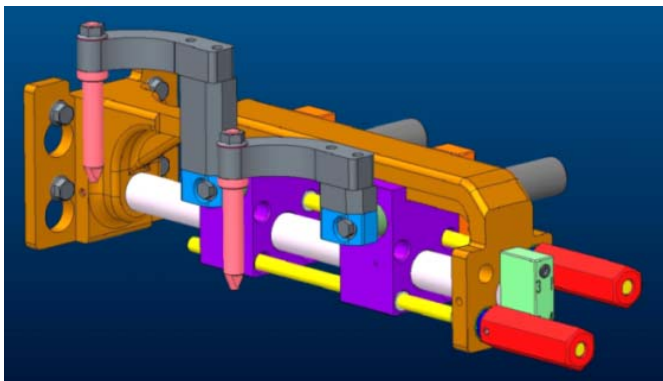
Verwendung des DG-Kopfs für SG (Tropfengröße ist begrenzt)

Die Umbauplatte ermöglicht eine DG-Bewegung seitlich zum Träger – der Träger muss sich nicht bewegen.



Nähere Angaben hierzu sowie Anleitungen siehe Handbücher.

Verbesserter Umlenkrinnen-Einsteller:



Steiferer Umlenkrinnen-Einsteller

Umlenkrinnen-Einsteller erhältlich für SG ⇔ DG ⇔ TG ⇔ QG

Verfügbarkeit

Die konstante Kegelzuführung ist bereits für NIS- und BIS-Maschinen erhältlich.
Für AIS- und IS-Maschinen wird sie im 3. Quartal 2015 erhältlich sein.

Upgrade

Ob ein Upgrade von nicht konstanter Kegelzuführung möglich ist, muss im Einzelfall geprüft werden.

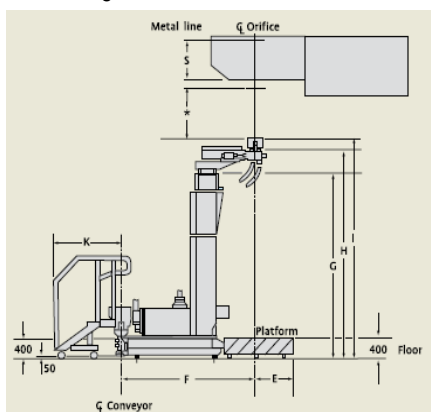
Installationsanforderungen

Der konstante Winkel der Rinnen in allen Stationen führt zu einer Zunahme der Maschinenhöhe (siehe Anlagenkonfiguration 200-2200-00). Hierdurch sinkt die freie Tropffallhöhe. Praktische Erfahrungen zeigen, dass dieser "Verlust" an freier Fallhöhe sich leicht durch bessere Tropfenladung ausgleichen lässt.

Die nachstehende Tabelle zeigt die gestiegenen Höhen der konstanten Kegelzuführung im Vergleich zu der bisherigen Zuführung.

IS - & AIS: Zunahme an Maschinenhöhe bei neuer konstanter Kegelzuführung	Oberkante Träger DG/TG	Oberkante Trichterluft DG/TG	Oberkante Abweiser DG/TG
6 Stationen IS 4-1/4	412	372/428	372/416
6 Stationen IS 5"	285	245/301	245/289
8 Stationen IS 4-1/4	393	353/409	353/397
8 Stationen IS 5"	266	226/282	226/270
10 Stationen IS 4-1/4	278	238/319	238/307
10 Stationen IS 5"	278	238/319	238/307
12 Stationen IS 4-1/4	205	164/-	165/-
12 Stationen IS 5"	205	164/245	165/233
6 Stationen IS 5-1/2	348	308/-	308/ -
6 Stationen AIS 6-1/4"	348	308/-	308/-
8 Stationen IS 5-1/2	410	369/-	370/-
8 Stationen AIS 6-1/4"	409/384	368/400	369/388
10 Stationen IS 5-1/2	320	280/-	280/-
10 Stationen AIS 6-1/4"	320	280/314	280/302
12 Stationen IS 5-1/2	208	167/-	168/-
12 Stationen AIS 6-1/4"	208/143	167/184	168/171

Abmessungen in mm



Merkmale / Vorteile

Merkmal	Vorteil
Rinnenwinkel der konstanten Kegelführung	Verbesserte gleichbleibende Tropfenladung
Gleichförmiger Übergang von Rinne zu Abweiser	Geringere Abweichung - verbesserte Tropfenladung
Zufur vorbereitet für unterschiedliche Mittenabstände	Rasche Umstellung SG ↔ DG ↔ TG ↔ QG
Universal-Rillenhalter deckt alle Mittenabstände ab	Flexible Konfiguration
Weniger Teile	Höhere Packrate
Stabilerer Umlenkrollen-Einsteller - geringere Vibrationen	Gleichmäßige Tropfenladung