

Boletín técnico informativo

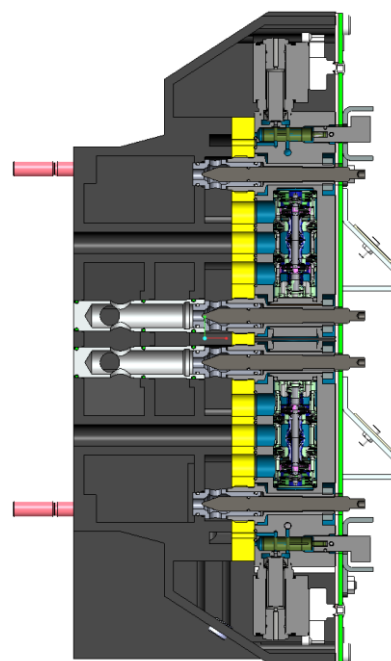
Cham, septiembre de 2017

Agujas de control de velocidad avanzadas para bloque de válvulas electroneumáticas de 26 líneas

Introducción

El Bloque de válvulas electroneumáticas de 26 líneas (EPVB) es el estándar para todas las máquinas IS y AIS desde 1997, cuando fue diseñado, para maximizar el flujo de aire en todos los mecanismos neumáticos.

Ahora está disponible con una disposición mejorada para el control de velocidad del mecanismo, mediante válvulas de aguja rediseñadas.



Para lograr un alto rendimiento, los mecanismos neumáticos deben accionarse más y más rápido, a pesar del aumento constante en el peso de los accesorios. Esto ha llevado a alcanzar los límites de la tecnología neumática y a un desafío para el operador en relación con la configuración del mecanismo.

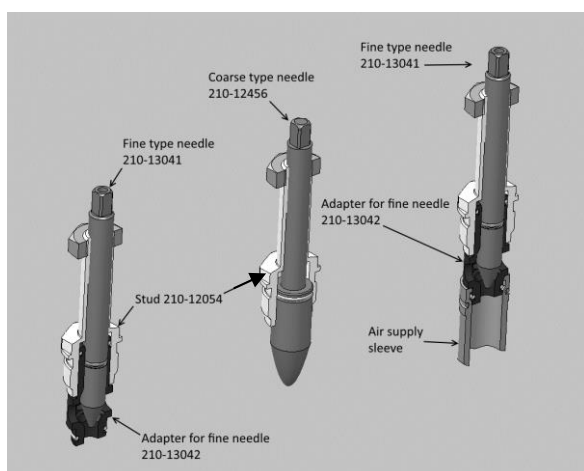
Con esta disposición, se puede lograr un equilibrio adecuado entre la entrada y la salida de aire del mecanismo neumático, proporcionando al operador una configuración más fácil y estable y mejorando la cinemática del mecanismo.

Todas las máquinas IS y AIS actuales se entregan con la disposición optimizada de la aguja de control de velocidad (ver ejemplos adjuntos: Datos de correlación de la línea 200-1999-00 y 210-1999-00).

La actualización está disponible para máquinas que ya están en el campo.

Especificación

Los kits de ensamblaje de válvula de aguja mejorados (manga, espárrago, junta tórica, tuerca) se enumeran en el plano 210-2102-00.



NÚMERO DE PARTE	DESCRIPCIÓN
210-2102-01	Aguja fina FUERA
210-2102-02	Aguja gruesa FUERA
210-2102-03	Aguja en blanco FUERA
210-2102-04	Aguja fina EN LP
210-2102-05	Aguja gruesa EN LP
210-2102-06	Aguja fina EN HP
210-2102-07	Aguja gruesa EN HP
210-2102-08	Aguja fina EN IP
210-2102-09	Aguja gruesa EN IP
210-2102-10	Aguja en blanco EN LP
210-2102-11	Aguja en blanco EN HP

Disponibilidad / Aplicación

El último ensamblaje de válvula de aguja, según el plano 210-2102-00, es estándar en las máquinas IS y AIS actuales.

Ver datos de correlación de línea 200-1999-00 o 210-1999-00 para la configuración del EPVB con dichos ensamblajes de válvula de aguja.

Line	Function	TYPE OF VALVES			TYPE OF SLEEVES			FINE NEEDLE		COARSE NEEDLE		SYMBOL No. See 191-22112		PIPE SIZE 210-2102-00 No. 210-2102-00 No.	NOTES	Symbol Plate Colour
		NO	NC	DY	HP	LP	IP	OUT	IN	OUT	IN	UPPER	LOWER			
1	Add Cooling Blow RH	-	1	-	-	1	-	-	-	-	-	-	208	6 10 3		BLUE
2	Cooling Blank Side (RH)	-	1	-	-	1	-	-	-	-	-	-	104	6 10 3		BLUE
3	Cooling Blank Top RH & LH	-	1	-	-	1	-	-	-	-	-	-	186	6 10 3		BLUE
4	HR Cooling LH & RH	-	1	-	-	1	-	-	-	-	-	-	121	10 10 3		BLUE
5	Blank Open	1	-	-	-	-	-	-	-	1	-	-	11	18 11 2		RED
6	Blank Close	-	1	-	-	1	-	-	-	-	1	-	1	18 11 2		RED
7	Funnel Down	-	1	-	-	1	-	1	1	-	-	-	122	12 4 1		RED
8	Funnel Up	1	-	-	-	1	-	1	1	-	-	-	123	12 4 1		RED
9	Plunger Down Inner (TG)	1	-	-	-	1	-	1	1	-	-	-	57	1/2" 4 1		RED
10	Baffle Down	-	1	-	-	1	-	-	-	1	-	-	152	16 11 2		RED
11	Plunger Down 2 (TG)	1	-	-	-	1	-	1	1	-	-	-	58	1/2" 4 1		RED
12	Baffle Up	1	-	-	-	1	-	-	-	1	-	-	151	16 11 2		RED
13	Plunger Down 3 (TG)	1	-	-	-	1	-	1	1	-	-	-	59	1/2" 4 1		RED
14	Necking Open	1	-	-	-	1	-	-	-	1	-	-	14	10 4 1		RED
15	Revert	-	1	-	-	1	-	1	1	-	-	-	15	16 11 1		RED
16	Invert	-	1	-	-	1	-	-	-	1	-	-	13	16 11 2		RED / YELLOW
17	Blow Mold Open	1	-	-	-	1	-	-	-	1	-	-	39	18 11 2	SEE NOTE 2	YELLOW
18	Blow Mold Close	-	1	-	-	1	-	-	-	1	-	-	40	18 11 2	SEE NOTE 2	YELLOW
19	Blow Head Up	1	-	-	-	1	-	1	1	-	-	-	125	16 10 1		YELLOW
20	Blow Head Down	-	1	-	-	1	-	1	1	-	-	-	124	16 10 1		YELLOW
21	Take-out Out	-	1	-	-	1	-	1	1	-	-	-	21	10 10 1		YELLOW
22	Take-out In	-	1	-	-	1	-	1	1	-	-	-	20	10 10 1		YELLOW
23	Tong Close	-	1	-	-	1	-	-	-	1	-	-	109	16 10 3		YELLOW
24	Vacuum Blowside	-	1	-	-	1	-	-	-	-	-	-	19	6 10 3		YELLOW
25	Add Cooling Blow LH	-	1	-	-	1	-	-	-	-	-	-	209	6 10 3		BLUE
26	Cooling Blank Side (LH)	-	1	-	-	1	-	-	-	-	-	-	105	6 10 3		BLUE

Line	Function	SYMBOL No. See 191-22112	PIPE SIZE 210-2102-00 No. 210-2102-00 No.	NOTES	Symbol Plate Colour
1		210-1999-161		SEE NOTE 1	20 SYMBOL PLATE SET
19					19
18					18
17					17
16					16
26		59-39115			15 LED
8		210-2102-11			14 BLANK STUD HP
11		210-2102-10			13 BLANK STUD LP
0		210-2102-09			12 COARSE NEEDLE IN IP
0		210-2102-08			11 FINE NEEDLE IN IP
0		210-2102-07			10 COARSE NEEDLE IN HP
1		210-2102-06			9 FINE NEEDLE IN HP
0		210-2102-05			8 COARSE NEEDLE IN LP
6		210-2102-04			7 FINE NEEDLE IN LP
8		210-2102-03			6 BLANK STUD OUT
7		210-2102-02			5 COARSE NEEDLE OUT
11		210-2102-01			4 FINE NEEDLE OUT
0		210-397			3 SOLENOID VALVE DUMMY
17		210-499			2 SOLENOID VALVE NC
9		210-498			1 SOLENOID VALVE NO

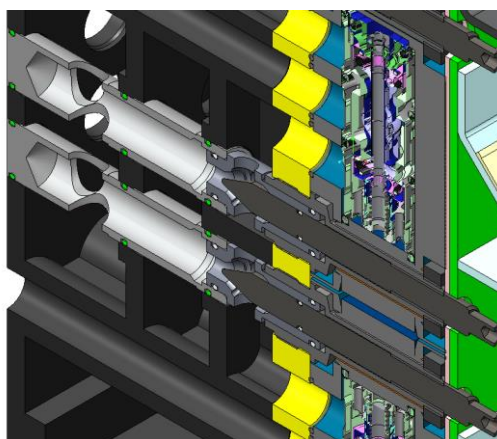
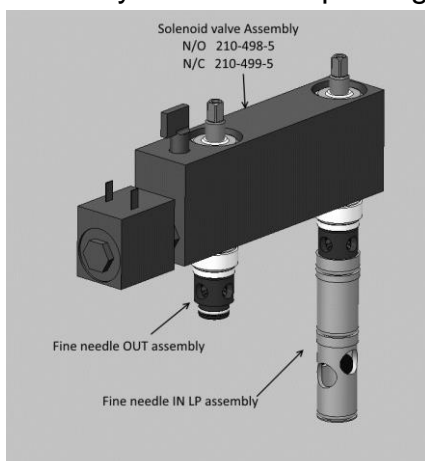
A	CTGY	PART NO	SHEET	NOTES	INDEX	NAME
3	2	1	GROUP			

DATE	DESCRIPTION OF REVISION	BY	DATE	REVISIONS	SCALE	SHEET
					NA	1 OF 1 SHEETS

BUCHER emhart glass		Bn hart Class SA	
CORRELATION DATA			
EPVB 26-LINE DG			
STANDARD-AIS (BLOW MOC & BH INTERLOCK)			
ASSEMBLY NUMBER		210-1999-61	
APP. ASTE			

Recomendación

- Mecanismo de embudo (dos válvulas - neumática): dos válvulas de aguja finas (en la entrada y la salida de aire) para ambos movimientos de embudo hacia arriba/hacia abajo.
- Mecanismo de cabeza de soplado: una aguja fina para el control de velocidad en la salida (escape) para ambos movimientos de la cabeza de soplado hacia arriba/hacia abajo.
- Movimiento del pistón hacia abajo (con válvula de émbolo FPS hacia arriba en la plataforma en blanco): una válvula de aguja fina en la salida (escape) y una válvula de aguja fina en la entrada (presión baja), lo que resulta en una mejor configuración del movimiento del émbolo y una vida útil prolongada de los cartuchos QC.



Requisito de instalación

La actualización del EPVB existente solo requiere el reemplazo de los ensamblajes de válvula de aguja con los kits seleccionados del plano 210-2102-00.

Características /Beneficios

CARACTERÍSTICAS	BENEFICIOS
Ajuste de aguja fina	Dinámica del mecanismo mejorada Un mayor rendimiento Mayor velocidad de la máquina => potencial de aumento de la producción
Configuración del mecanismo más fácil y optimizada	Mayor vida útil del mecanismo
Nuevos datos de correlación de línea estándar	Mejor rendimiento del EPVB de 26 líneas = > potencial de aumento de la producción